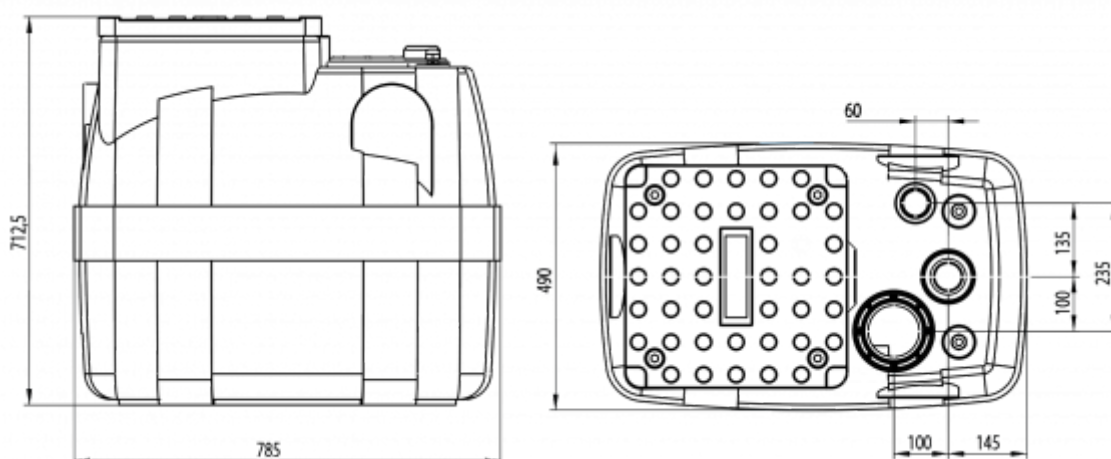


Varenummer: 7180102000702150

Beskrivelse: Dreno Box type 200 A 1½"

Pumpestation med automatisk koblingsfod og guide-rør

Mål



Afgang (Fast) = Ø 63 mm

Afgang (Mobil) = 1"1/4 - 1"1/2 - 2"

Antal pumper = 1

Kabelforskruning = N. 2 M20

Kg = 12

Tilslutning = Ø 110 mm

Ventilation (tætning) = 50 mm